

ECON 信号采集端子台



D1260/D1260-P

D1261/D1261-P

D1262/D1262-P

产品特点

- 大幅降低接线工作时间的概念配线方式，可接入 2 线制或 3 线制信号，采用动作 LED 显示，动作一目了然；
- 无须另外的电源端子，三条线可同时连接，因此减少配线空间；
- 端子台默认为导轨安装方式，如需螺丝安装方式，请在型号后加 -E，如 D1260-PE，左右中心距 = 端子台长度 + 7.7mm。



分类

总线模块

端子台

继电器模组

电缆线

传感器

规格参数

额定电流	1A
额定电压	DC24V
适合电线	1.5mm ² /AWG16 以下

选型指导

型号	D1260	D1260-P	D1261	D1261-P	D1262	D1262-P
名称	8 位 ECON 端子台		16 位 ECON 端子台		32 位 ECON 端子台	

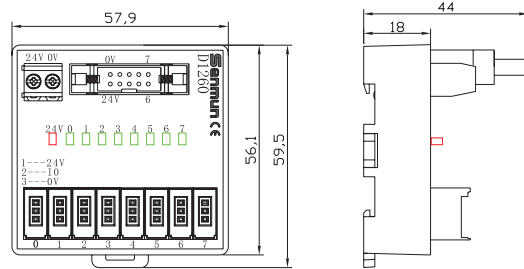
线端公头

外观	位数	型号	主体颜色	盖压颜色	电线外径 (mm)	导体规格
	3 芯	SM-03P-BL	黑色	蓝色	1.2~1.6	AWG22-20 0.32-0.50mm ²

详情请参阅本手册 P163

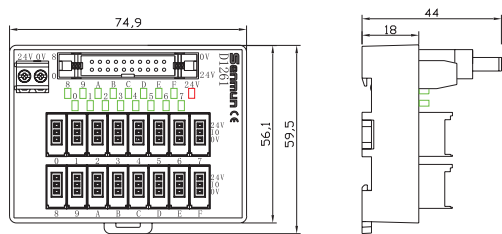
外形图

D1260/D1060-P

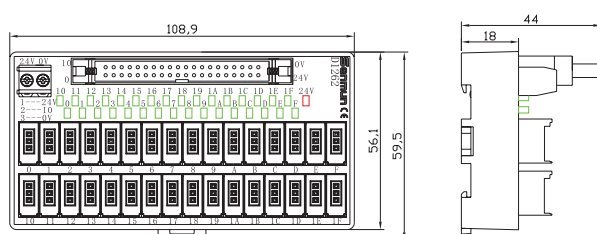


选型指南

D1261/D1061-P

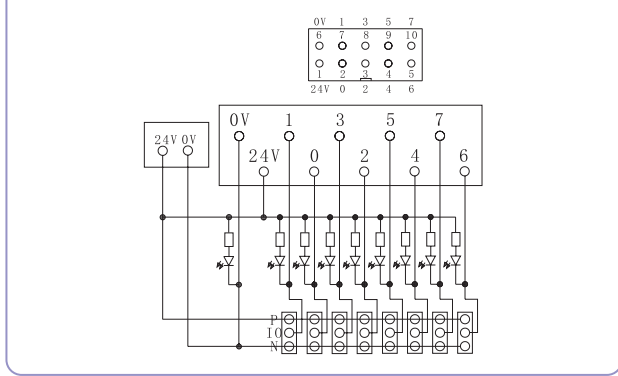


D1262/D1062-P

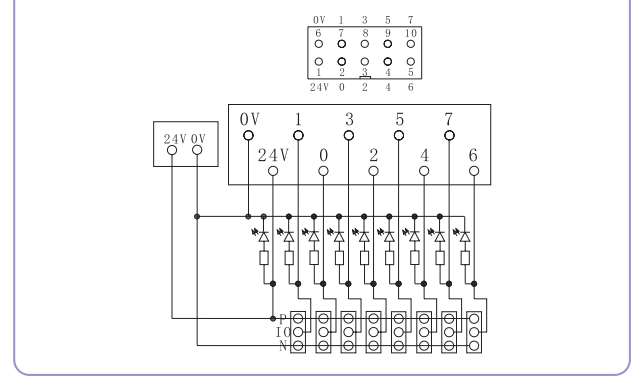


配线图

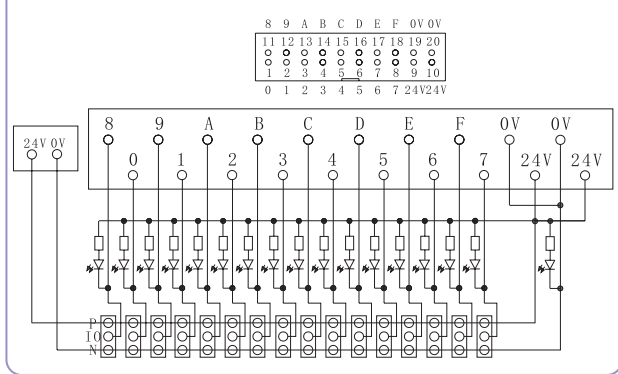
D1260



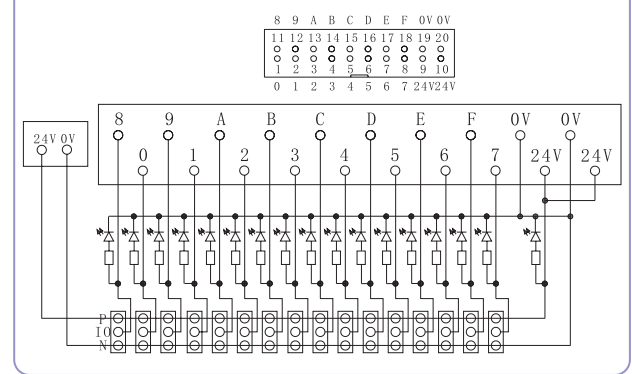
D1260-P



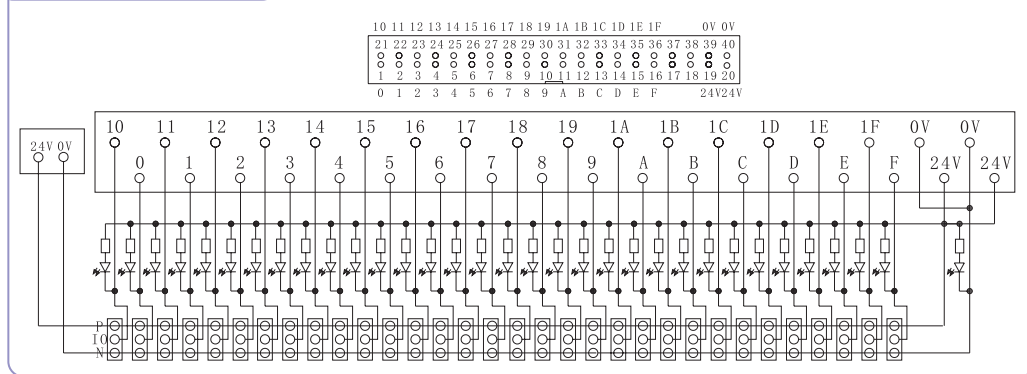
D1261



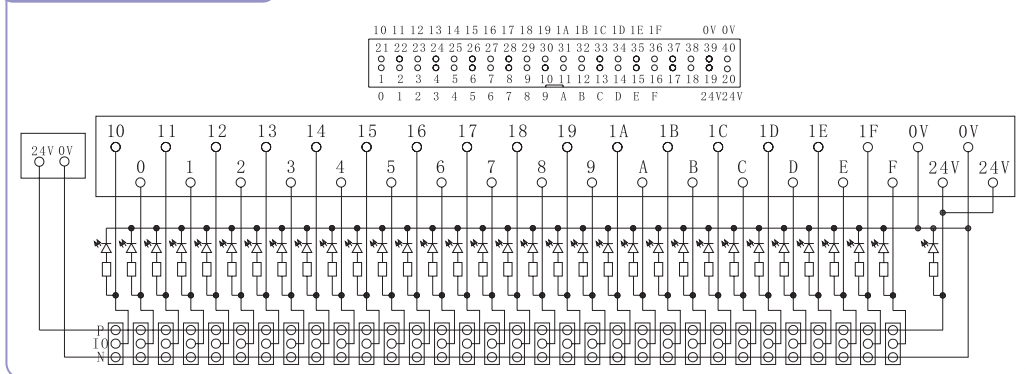
D1261-P



D1262



D1262-P



- 分类
- 总线模块
- 端子台
- 继电器模组
- 电缆线
- 传感器

选型指南

E-CON 连接器规格参数

产品系列	间距	产品状态	电镀规格	主体颜色	产品型号	PIN 数	产品缩图	压盖颜色	电线外径 (MM)	导体规格
线端公头 Plug										
线端	2.00	压接式	G/F	灰色	SM-03P-VTG	3PIN		紫色	Φ0.6-0.8	AWG28-26 0.08-0.13 mm ²
					SM-04P-VTG	4PIN		红色	Φ0.8-1.0	
					SM-03P-RDG	3PIN				
					SM-04P-RDG	4PIN				
线端	2.00	压接式	G/F	黑色	SM-03P-VT	3PIN		紫色	Φ0.6-0.8	AWG26-24 0.13-0.21 mm ²
					SM-04P-VT	4PIN		红色	Φ0.8-1.0	
					SM-03P-RD	3PIN				
					SM-04P-RD	4PIN		黄色	Φ1.0-1.2	
					SM-03P-YW	3PIN				
					SM-04P-YW	4PIN				
					SM-03P-OG	3PIN		橙色	Φ1.2-1.6	
					SM-04P-OG	4PIN				
线端	2.00	压接式	G/F	黑色	SM-03P-GN	3PIN		绿色	Φ1.0-1.2	AWG22-20 0.32-0.5 mm ²
					SM-04P-GN	4PIN		蓝色	Φ1.2-1.6	
					SM-03P-BL	3PIN				
					SM-04P-BL	4PIN		灰色	Φ1.6-2.0	
					SM-03P-GY	3PIN				
					SM-04P-GY	4PIN				
线端母头 Socket										
线端	2.00	压接式	G/F	黑色	SM-03S-VT	3PIN		紫色	Φ0.6-0.8	AWG26-24 0.13-0.21 mm ²
					SM-04S-VT	4PIN		红色	Φ0.8-1.0	
					SM-03S-RD	3PIN				
					SM-04S-RD	4PIN		黄色	Φ1.0-1.2	
					SM-03S-YW	3PIN				
					SM-04S-YW	4PIN				
					SM-03S-OG	3PIN		橙色	Φ1.2-1.6	
					SM-04S-OG	4PIN				
线端	2.00	压接式	G/F	黑色	SM-03S-GN	3PIN		绿色	Φ1.0-1.2	AWG22-20 0.32-0.5 mm ²
					SM-04S-GN	4PIN		蓝色	Φ1.2-1.6	
					SM-03S-BL	3PIN				
					SM-04S-BL	4PIN		灰色	Φ1.6-2.0	
					SM-03S-GY	3PIN				
					SM-04S-GY	4PIN				

分类

总线模块

端子台

继电器模组

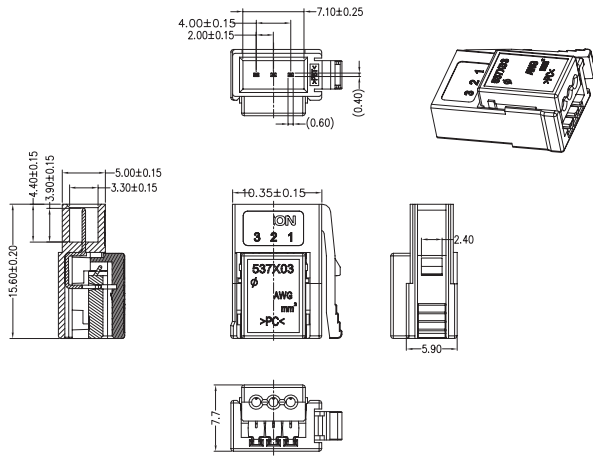
电缆线

传感器

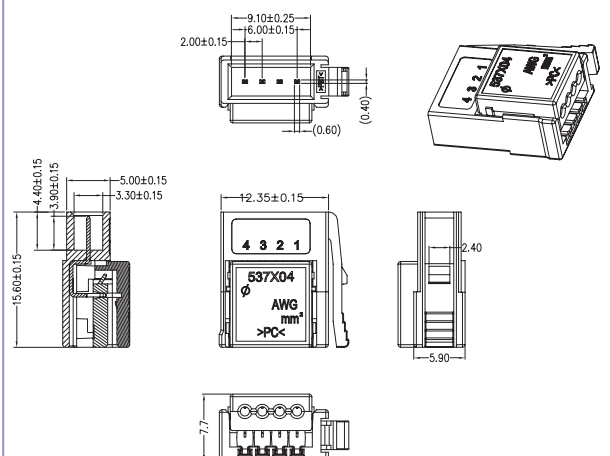
选型指南

E-CON 连接器外形图

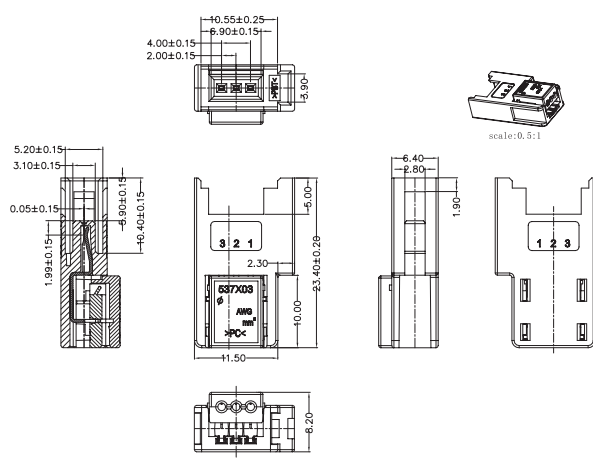
3PIN 公头



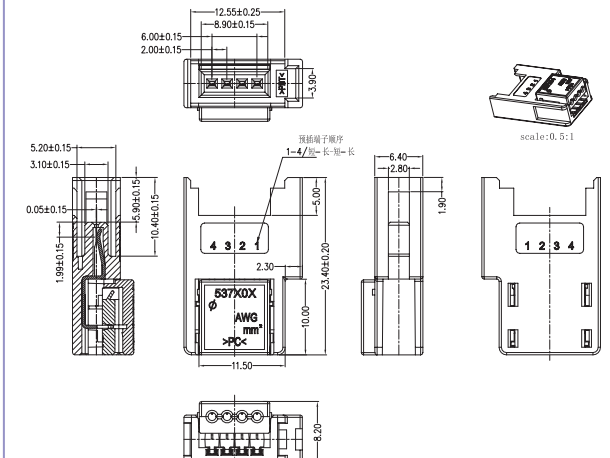
4PIN 公头



3PIN 母头



4PIN 母头



分类

总线模块

端子台

继电器模组

电缆线

传感器

选型指南